



Руководство пользователя

PocketBook Pro 602



СОДЕРЖАНИЕ

СОДЕРЖАНИЕ.....	2
МЕРЫ ПРЕДОСТОРОЖНОСТИ.....	6
ВНЕШНИЙ ВИД И ЭЛЕМЕНТЫ УПРАВЛЕНИЯ POKETBOOK PRO 602. 10	
Управляющие элементы и индикаторы.....	12
ТЕХНИЧЕСКИЕ ХАРАКТЕРИСТИКИ POKETBOOK PRO 602.....	14
НАЧАЛО РАБОТЫ С POKETBOOK PRO 602.....	15
Шаг 1. Зарядка аккумулятора.....	15
Шаг 2. Включение устройства.....	15
Шаг 3. Настройка.....	16
Шаг 4. Чтение книг.....	16
Руководство пользователя.....	16
ФУНКЦИИ ПРОГРАММНОГО ОБЕСПЕЧЕНИЯ.....	17
Главное меню.....	17
Последние открытые книги.....	18
Главная панель.....	19
Виджеты.....	20
ЭЛЕМЕНТЫ ГЛАВНОЙ ПАНЕЛИ.....	21
Библиотека.....	21
Электронная библиотека «Bookland».....	22
Заметки.....	24
Избранное.....	24

Фотографии	25
Словарь	27
Приложения	28
Музыка	29
Поиск	29
Настройки	30
ПОПОЛНЕНИЕ БИБЛИОТЕКИ И ЧТЕНИЕ ЭЛЕКТРОННЫХ КНИГ	35
ПРОСЛУШИВАНИЕ МУЗЫКИ	37
НАСТРОЙКА ПОДКЛЮЧЕНИЯ К СЕТИ ИНТЕРНЕТ	38
Настройка беспроводного соединения через Bluetooth:	38
Настройка беспроводного соединения WI-FI	39
РАБОТА С КЛАВИАТУРОЙ	41
МЕНЮ БЫСТРОГО ДОСТУПА	42
Поиск	42
Содержание	43
Голос	43
Заметки	44
Закладки	44
На страницу	45
Настройки	45
Словарь	45
Поворот книги	46
Масштаб	46
Активное содержание	47

ВОЗМОЖНЫЕ НЕПОЛАДКИ И ИХ УСТРАНЕНИЕ	48
СЛУЖБА СЕРВИСА	51
ОБНОВЛЕНИЕ ПРОГРАМНОГО ОБЕСПЕЧЕНИЯ.....	52
СООТВЕТСТВИЕ МЕЖДУНАРОДНЫМ СТАНДАРТАМ.....	54

Благодарим Вас за приобретение PocketBook Pro 602!

Перед началом эксплуатации PocketBook Pro 602 обязательно прочтите данное руководство. Вы узнаете, как обеспечить безопасность пользователя и продлить срок службы Вашего устройства.

В случае если не были соблюдены перечисленные ниже меры предосторожности либо имеются признаки неполадок, обязательно обратитесь в авторизованный сервисный центр для проверки устройства. Несоблюдение этого требования может привести к выходу устройства из строя.

МЕРЫ ПРЕДОСТОРОЖНОСТИ

Не подвергайте устройство воздействию чрезмерно высоких или низких температур. Оберегайте его от попадания прямых солнечных лучей. Не подвергайте аккумуляторную батарею сильному нагреву или охлаждению. Чрезмерно нагретая аккумуляторная батарея может вызвать ожог. Помните: рабочая температура устройства составляет от 0°C до 40°C.

Оберегайте устройство от воздействия открытого пламени или дыма (зажженная сигарета, зажигалка, костер и пр.).

Не подвергайте устройство воздействию жидкости или влаги (чтение под дождем, на улице при повышенной влажности, около воды и т.п.). Не допускайте попадание в него жидкости или влаги – это может вызвать короткое замыкание и повреждение аккумуляторной батареи. Если в устройство попала жидкость, немедленно извлеките аккумуляторную батарею и обратитесь в авторизированный сервисный центр.

Не оставляйте устройство на длительное время в местах с плохой вентиляцией, например в машине или плотно закрытой упаковке.

Не подвергайте устройство воздействию сильных электромагнитных полей.

Не роняйте и не пытайтесь изогнуть устройство. В случаях повреждения устройства обратитесь в авторизированный сервисный центр.

Не разбирайте устройство и не модифицируйте его. К выполнению работ допускаются только работники авторизованного сервисного центра.

Данное устройство не является водонепроницаемым, его нельзя использовать под водой. При попадании устройства в воду незамедлительно обратитесь в авторизованный сервисный центр.

Не используйте устройство, если у него повреждены аккумуляторная батарея, зарядное устройство (разбит корпус, плохой контакт, переломанный сетевой шнур) либо SD-карта. При повреждении аккумулятора (треснутый корпус, вытекает электролит, потерял форму и т.п.) его следует немедленно заменить.

Не заменяйте самостоятельно аккумуляторную батарею. Использование самодельных или модифицированных аккумуляторных батарей может привести к ее взрыву и выходу устройства из строя.

Внимание! Не уничтожайте аккумулятор путем сжигания – взрывоопасно!

Внимание! Экран изготовлен на стеклянной подложке и является хрупкой деталью. Его поверхность покрыта слоем эластичного прозрачного материала. Характерным признаком механического повреждения участка экрана является то, что при смене изображения не происходит обновление этого участка, причем видимых трещин может и не быть. В случае появления таких признаков обратитесь в авторизованный сервисный центр.

Избегайте механического давления на экран более 1Н. Не допускайте попадания на экран предметов, которые могут поцарапать или повредить его. Для защиты экрана рекомендуется переносить устройство в защитном чехле или твердой обложке.

Не используйте для очистки экрана и корпуса органические и неорганические растворители, такие как бензол и т.п. Чтобы удалить пыль с поверхности устройства, используйте мягкую ткань. Чтобы устранить загрязнения, капните несколько капель дистиллированной воды. Чтобы избавиться от стойких загрязнений, обратитесь в авторизованный сервисный центр.

Не подвергайте экран воздействию электростатического заряда, искусственных источников электромагнитного излучения ультрафиолетового диапазона частот.

Не оставляйте кабели вблизи источников тепла. При нагревании возможна деформация кабеля или плавление изоляции, что может стать причиной пожара или поражения электрическим током.

Не подвергайте механическому воздействию разъемы и клавиши устройства. Это может привести к ухудшению их функционирования и в итоге к выходу из строя.

Утилизация электрического и электронного оборудования (директива применяется в странах Евросоюза и других европейских странах, где действуют системы раздельного сбора отходов)

Неправильная утилизация данного устройства может вызвать негативное влияние на окружающую среду и здоровье людей. Для предотвращения подобных последствий необходимо выполнять специальные требования по утилизации устройства. Переработка данных материалов поможет сохранить природные ресурсы. Для получения более подробной информации о переработке устройства обратитесь в местные органы городского управления, службу сбора бытовых отходов, магазин, где было приобретено устройство или авторизованный сервисный центр.

Отключайте беспроводную связь в местах, где размещены плакаты «выключить приемо-передающие устройства». Не используйте беспроводную связь на борту самолета и в больнице, это может помешать работе приборов самолета или медицинского оборудования. Кроме того, нельзя использовать данное устройство в местах, где запрещена сотовая связь.

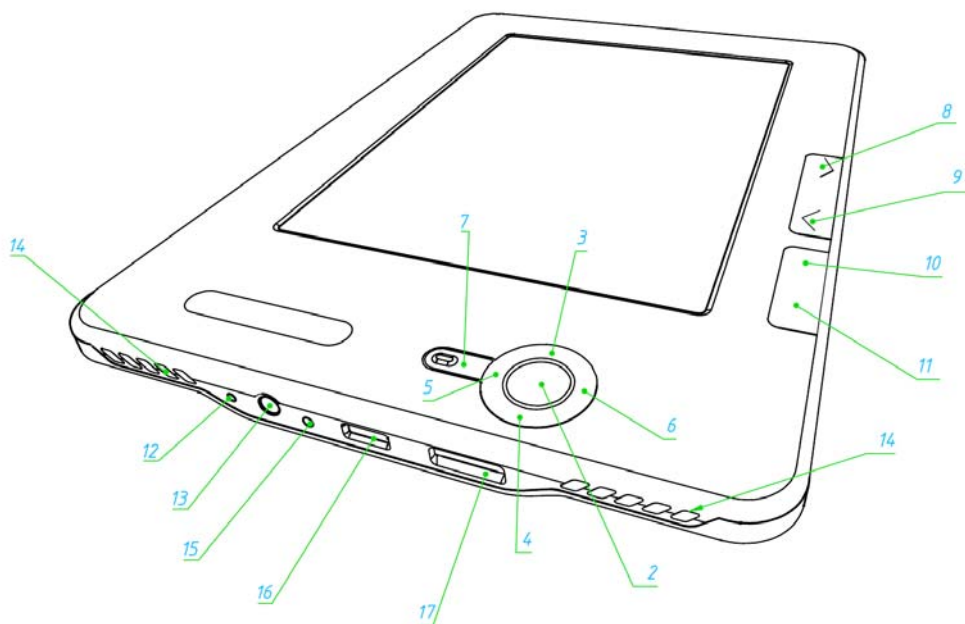
Данное устройство принимает и излучает радиочастоты и может вызвать помехи для радиосвязи и другого электронного оборудования. При использовании личных медицинских устройств (таких как кардиостимуляторы и слуховые аппараты) проконсультируйтесь с врачом или производителем, чтобы узнать защищены ли они от внешних радиочастотных сигналах.

Храните устройство в месте, недоступном для детей.

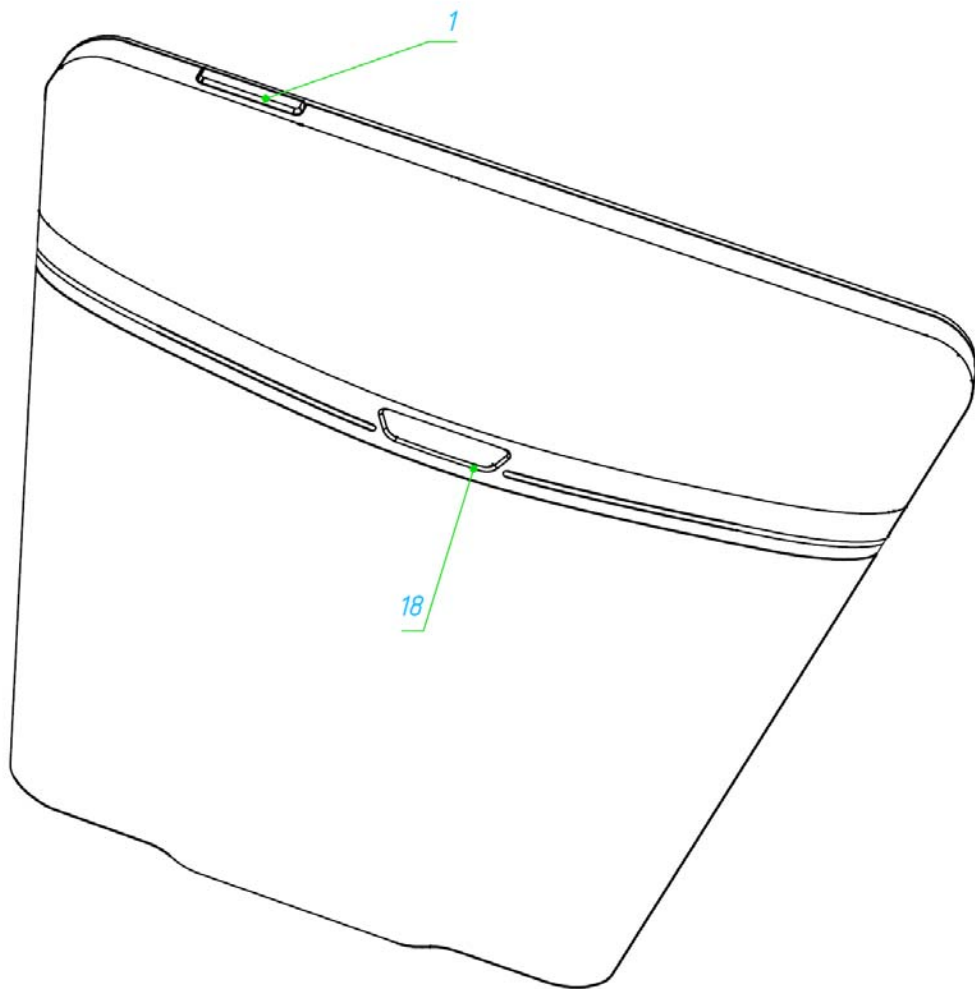
ВНЕШНИЙ ВИД И ЭЛЕМЕНТЫ УПРАВЛЕНИЯ POCKETBOOK PRO 602

В данном разделе Вы познакомитесь с общим устройством Вашего PocketBook Pro 602, его функциональными клавишами, после чего сможете сразу же приступить к работе с ним.

Вид спереди:



Вид сзади:



Управляющие элементы и индикаторы:

1. **Клавиша «Вкл/Выкл»** – включение/выключение устройства (длинное нажатие);
2. **Клавиша «ОК»** – подтверждение выбора, вызов меню быстрого доступа или контекстного меню;
3. **Клавиша «Вверх»** – навигационная клавиша;
4. **Клавиша «Вниз»** – навигационная клавиша;
5. **Клавиша «Влево»** – навигационная клавиша;
6. **Клавиша «Вправо»** – навигационная клавиша;
7. **Клавиша «Возврат»** – возврат в предыдущее меню, закрытие книги. Длинное нажатие – принудительное закрытие программы;
8. **Клавиши «Вперед»** – переход на следующую страницу;
9. **Клавиши «Назад»** – переход на предыдущую страницу;
10. **Клавиша «Меню»** – вызов контекстного меню;
11. **Клавиша «Домой»** – выход в главное меню устройства;
12. **Клавиша «Сброс»** – перезагрузка устройства;
13. **Разъем для наушников** – предназначен для подключения наушников с разъемом 3,5 мм.
14. **Динамики** – 2 динамика по 0,5В предназначены для воспроизведения звуковых файлов;
15. **Цветовой индикатор** – предназначен для отображения статуса устройства при подключении к компьютеру. Мигающий оранжевый – зарядка, зеленый постоянный – аккумулятор заряжен;

16. **Разъем Micro-USB** – предназначен для подключения устройства к компьютеру либо зарядному устройству при помощи кабеля Micro USB (зарядное устройство поставляется опционально);
17. **Слот MicroSD** – предназначен для подключения внешней карты памяти MicroSD. (MicroSD-карта поставляется опционально);
18. **Крышка батарейного отсека.**

ТЕХНИЧЕСКИЕ ХАРАКТЕРИСТИКИ POCKETBOOK PRO 602

Дисплей	6" E-Ink® Vizplex 600x800, 166 dpi, ч/б
Процессор	533 МГц
Память	Оперативная: 256 МБ Постоянная: 2 ГБ
Операционная система	Linux®
Коммуникации	Wi-Fi® (b/g); Bluetooth® 2.1; Micro USB (480 Mb/s)
Слот памяти	MicroSD до 32 ГБ
Аудиовыход	Стереоразъем для наушников 3,5 мм; 2 динамика по 0,5 Вт
Акселерометр	Имеется
Форматы книг	PDF (ADOBE DRM), EPUB (ADOBE DRM), PDF, EPUB, FB2, TXT, DJVU, RTF, HTML, CHM, DOC, TCR, FB2.ZIP
Форматы изображения	JPEG, BMP, PNG, TIFF
Форматы аудио	MP3
Аккумулятор	Литий-полимерный, 3,7 В, 1530 мАч
Размер	132x182x10,6 мм
Вес	250 г

НАЧАЛО РАБОТЫ С POKETBOOK PRO 602

Шаг 1. Зарядка аккумулятора

В первый раз устройство нужно заряжать в выключенном состоянии от 8 до 12 часов. Зарядить аккумулятор PocketBook Pro 602 можно следующими способами:

- от компьютера, используя USB-кабель;
- от сети, используя зарядное USB-устройство (поставляется опционально).

Чтобы зарядить устройство в первый раз, выполните следующие действия.

1. Убедитесь, что устройство выключено и индикатор не горит. Если оно включено, нажмите и удерживайте несколько секунд клавишу «Вкл/Выкл».
2. Соедините устройство с компьютером/сетью при помощи нужного кабеля.
3. Индикатор загорится желтым, как только начнется зарядка.
4. Индикатор загорится зеленым или погаснет, когда аккумулятор будет полностью заряжен.
5. Теперь Вы можете отсоединить устройство и включить его для первого использования.

Если устройство остается включенным во время зарядки, на экране PocketBook появится просьба выбрать действие – зарядка аккумулятора или соединение для передачи данных. Зарядка начнется, только если выбран соответствующий режим.

Шаг 2. Включение устройства

Чтобы включить устройство, нажмите и удерживайте клавишу «Вкл./Выкл.» около двух секунд. Во время включения на экране появится заставка. Когда устройство будет готово к работе, изображение сменится главным меню, в котором представлены последние открытые книги, виджеты и основные возможности PocketBook Pro 602.

Шаг 3. Настройка

Следуйте указаниям Мастера настроек, чтобы настроить основные параметры перед началом работы с устройством. Для выбора параметров используйте навигационные клавиши **Вверх**, **Вниз**, **Вправо**, **Влево** и подтвердите клавишей **ОК**.

Шаг 4. Чтение книг

На PocketBook Pro 602 уже загружено 1000 книг разных жанров и стилей на разных языках. Чтобы узнать, как пополнить свою библиотеку, смотрите раздел «ПОПОЛНЕНИЕ БИБЛИОТЕКИ И ЧТЕНИЕ ЭЛЕКТРОННЫХ КНИГ».

Руководство пользователя

Инструкция пользователя загружена во внутреннюю память устройства, в нее можно заглянуть в любой момент и найти подробное описание необходимых Вам функций.

Откройте раздел «Библиотека». На экране отобразится список книг, доступных для чтения. Откройте книгу – ее текст сразу же появится на экране. Чтобы изменить размер шрифта, нажмите клавишу «Вверх». Таким образом выполняется переключение между 5 возможными размерами шрифта. Чтобы листать страницы, используйте клавиши «Влево», «Вправо», «Назад», «Вперед».

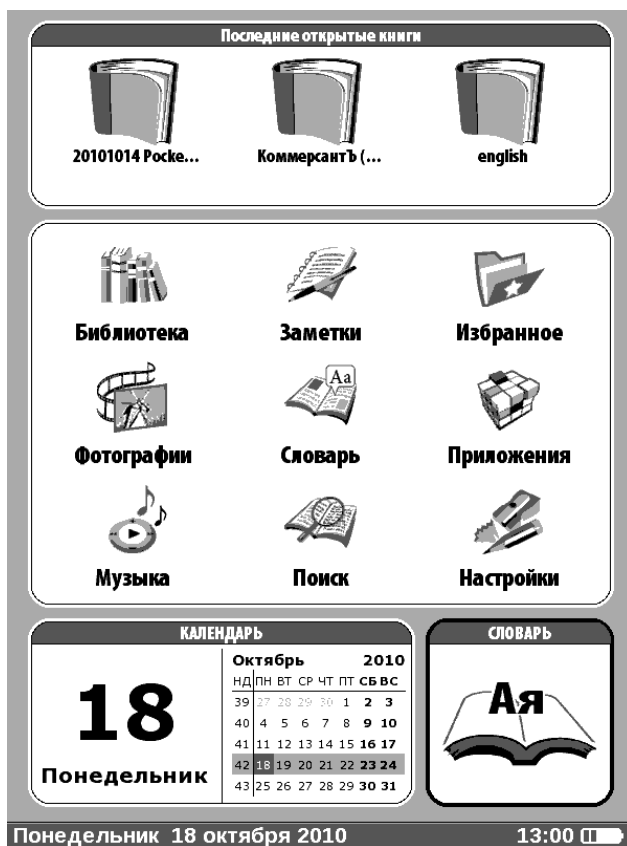
Полное руководство пользователя находится также и на официальном сайте компании PocketBook: <http://pocketbook-int.com/support/pocketbook-Pro 602/>

Примечание: пока книга открывается, некоторые функции будут недоступны. Это вызвано тем, что происходит расчет количества страниц.

ФУНКЦИИ ПРОГРАММНОГО ОБЕСПЕЧЕНИЯ

Главное меню

После включения и загрузки устройства на экране отобразится главное меню.

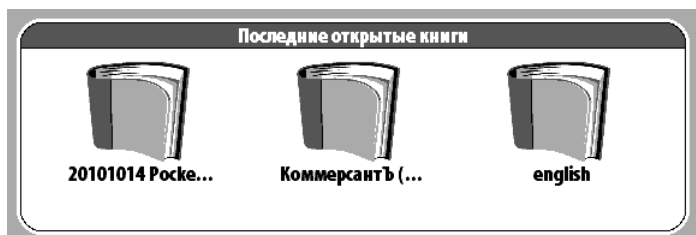


Главное меню – это элемент программного обеспечения, в котором отображены основные функциональные и управляющие разделы, позволяющие комфортно использовать устройство:

- Последние открытые книги;
- Главная панель;
- Виджеты.

Чтобы быстро попасть в Главное меню во время использования устройства, нажмите клавишу «Меню» на его лицевой панели либо последовательно нажимайте клавишу «Возврат».

Последние открытые книги



Отображает перечень последних открытых документов. Количество отображаемых документов зависит от типа раскладки главного меню.

Главная панель



В этом пункте Главного меню содержатся основные функциональные и управляющие разделы устройства:

1. «Библиотека»;
2. «Избранное»;
3. «Заметки»;
4. «Поиск»;
5. «Приложения»;
6. «Музыка»;
7. «Фотографии»;
8. «Словарь»;
9. «Настройки».

Подробную информацию о каждом разделе Главной панели смотрите далее.

Виджеты



Виджет – это элемент Главного меню. Его основная задача – отображать актуальную/интересную информации и осуществлять быстрый переход к полной информации. Количество и вид виджетов может меняться в зависимости от типа раскладки главного меню. Управление данным элементом можно производить в разделе «Настройки», подпункте «Внешний вид».

Стандартный набор виджетов, которые могут отображаться в Главном меню:

- часы;
- календарь;
- игра sudoku;
- словарь;
- музыкальный проигрыватель;
- калькулятор;

ЭЛЕМЕНТЫ ГЛАВНОЙ ПАНЕЛИ

Библиотека



Библиотека

В разделе «БИБЛИОТЕКА» отображаются все книги, журналы и прочие документы, загруженные во внутреннюю память устройства и на MicroSD-карту (если она установлена).

Основные возможности раздела:

- ✓ поиск и открытие книг и других документов в режиме чтения;
- ✓ управление содержимым раздела при помощи контекстного меню;
- ✓ вход в электронную библиотеку «Bookland».

Навигация по разделу:

- клавиши «Вверх», «Вниз», «Вправо», «Влево» – перемещение по списку;
- клавиши «Вперед», «Назад» – быстрый переход на предыдущую/следующую страницу;
- клавиша «Возврат» – возврат в предыдущее меню;
- клавиша «ОК» – подтверждение выбора. Нажатие и удерживание клавиши «ОК» в течении нескольких секунд вызывает контекстное меню.

Доступные команды контекстного меню в разделе «Библиотека»:

- Открыть;
- Информация;

- Пометить как прочитанную/снять пометку;
- Добавить в избранное;
- Файл:
 - Переименовать;
 - Переместить в папку;
 - Скопировать на SD-карту/в память;
 - Переместить на SD-карту/в память;
 - Удалить;
 - Отправить;
 - Названия в списке:
 - Название книги;
 - Имя файла;

Электронная библиотека «Bookland»



PocketBook Pro 602 позволяет просматривать и загружать книги из электронной библиотеки книжного магазина «BookLand». Устройство получает доступ к услугам библиотеки через беспроводное соединение с интернетом (через Wi-Fi или Bluetooth).

Чтобы перейти в электронную библиотеку, в разделе «Библиотека» нажмите пункт «BookLand».

Примечание: для доступа в библиотеку «BookLand» нужно установить беспроводное соединение с интернетом через WiFi или Bluetooth. Подробнее о настройке и активации соединения читайте в разделе «Настройка».

Основные возможности:

- ✓ вход и регистрация пользователя в библиотеке;
- ✓ обзор и управление книжными полками и книгами на них;

- ✓ доступ к новым, популярным книгам в магазине или бесплатной библиотеке;
- ✓ поиск книг по каталогу;
- ✓ обзор популярных авторов;
- ✓ обзор способов пополнения баланса в библиотеке «Bookland».

Загрузка защищенных электронных книг (DRM).

В данном разделе Вы ознакомитесь с дополнительной возможностью по использованию функции загрузки защищенных книг в электронном формате на Ваше устройство.

Данная функция позволит загрузить защищенные (DRM) книги в режиме on-line.

Перед скачиванием или открытием книги защищенной DRM необходимо пройти регистрацию на официальном сайте: www.adobe.com, заполнив форму регистрации нового пользователя. Это Вы можете сделать с помощью браузера.

Для проверки открытия защищенных книг Вы можете на сайте www.adobe.com посетить раздел «Продукты» (Products), в алфавитном указателе продукции перейдите по ссылке: «Digital Editions». Для перехода в библиотеку внизу страницы откройте ссылку: «Visit the sample eBook library». Подтвердите выбор книги: “Download item”.

Для того чтобы открыть защищенную (DRM) книгу на Вашем устройстве необходимо:

1. Сохранить файл книги с расширением «acsm» на устройство.
2. Найти и открыть этот файл на Вашем устройстве.

3. Следуйте инструкциям, введите логин и пароль, который Вы получили на сайте www.adobe.com.

4. После чего полный вариант книги будет доступен для чтения.

Заметки



Заметки

В данном разделе хранятся заметки, которые Вы можете создавать во время чтения при помощи «Меню быстрого доступа». Подробнее о «Меню быстрого доступа».

Избранное



Избранное

В этом разделе находятся избранные книги или другие документы, которые были добавлены при помощи контекстного меню из раздела «Библиотека».

Основные возможности раздела:

- ✓ поиск и открытие избранных книг или других документов в режиме чтения;
- ✓ управление содержимым раздела при помощи контекстного меню.

Навигация по разделу:

- клавиши «Вверх», «Вниз», «Вправо», «Влево» – перемещение по списку;

- клавиши «Вперед», «Назад» – быстрый переход на предыдущую/следующую страницу;
- клавиша «Возврат» – возврат в предыдущее меню;
- клавиша «ОК» осуществление выбора. Нажатие и удерживание клавиши «ОК» в течении нескольких секунд вызывает контекстное меню.

Доступные команды контекстного меню в разделе «Избранное»:

- Открыть;
- Информация;
- Пометить как прочитанную/Снять пометку;
- Удалить из избранного. Функция «Удалить из избранного» в этом разделе удаляет книгу только из списка избранных, сама книга при этом не удаляется;
- Файл:
 - Переименовать;
 - Переместить в папку;
 - Скопировать на SD-карту/в память;
 - Переместить на SD-карту/в память;
 - Удалить;
 - Отправить;
- Названия в списке:
 - Название книги;
 - Имя файла;

Фотографии



Фотографии

В данном разделе Вы можете просматривать фотографии и изображения в форматах JPG, BMP, PNG и TIFF.

Меню раздела состоит из двух пунктов.

1. Фото. Содержит все изображения, сохраненные в постоянной памяти устройства либо на MicroSD-карте (если она установлена).
2. Экраны. В этом пункте можно просмотреть снимки, снятые с экрана устройства.

Основные возможности раздела:

- ✓ просмотр фотографий и изображений;
- ✓ управление содержимым раздела при помощи контекстного меню.

Навигация по разделу:

- клавиши «Вверх», «Вниз», «Вправо», «Влево» – перемещение по списку;
- клавиши «Вперед», «Назад» – быстрый переход на предыдущую/следующую страницу;
- клавиша «Возврат» – возврат в предыдущее меню;
- клавиша «ОК» осуществление выбора. Нажатие и удерживание клавиши «ОК» в течение нескольких секунд вызывает контекстное меню.

Доступные команды контекстного меню в разделе «Фотографии»:

- Открыть;
- Информация;
- Удалить;
- Вид:
 - Список;
 - Эскизы;
 - Детальный;
 - Названия в списке:
 - Название книги;
 - Имя файла;
 - Фильтр:

- Нет;
- Только внутренняя память;
- Только SD-карта;
- Ориентация экрана;
- Сортировка:
 - По названию;
 - По дате создания.

Словарь



Словарь

Данный раздел позволяет получить перевод слов при помощи установленных словарей. Чтобы перевести интересующее Вас слово, введите его при помощи экранной клавиатуры, после чего программа отыщет его перевод.

Для большего удобства используйте полноэкранный режим – для этого нажмите и удерживайте несколько секунд клавишу «ОК». В этом режиме Вы можете листать страницы словаря при помощи клавиш «Вправо» и «Влево». Нажмите клавишу «ОК» повторно, чтобы вернуться в режим ввода слова.

Если на устройстве установлено несколько словарей, Вы можете переключаться между ними с помощью клавиши «Меню».

Основные возможности раздела:

- ✓ перевода слов при помощи установленных словарей.

Навигация по разделу:

- клавиши «Вверх», «Вниз», «Вправо», «Влево» – перемещение по пиктограммам букв на экранной клавиатуре;
- клавиша «ОК» – выбор буквы;
- клавиши «Вперед», «Назад» – быстрый переход на предыдущую/следующую страницу;

- клавиша «Возврат» – возврат в предыдущее меню.

Приложения



Приложения

В данном разделе содержатся игры и дополнительные программы.

Основные возможности раздела:

- ✓ запуск дополнительных программ и игр.

Навигация по разделу:

- клавиши: «Вверх», «Вниз» – перемещение по названиям приложений;
- клавиша «ОК» – запуск приложений;
- клавиша «Возврат» – возврат в предыдущее меню;

Перечень приложений:

- ❖ Калькулятор – простой калькулятор, позволяющий выполнять 4 арифметических действия, вычислять процент и извлекать квадратный корень;
- ❖ Часы – приложение, временно превращающее PocketBook в удобные настольные цифровые часы;
- ❖ Шахматы – классическая игра «Шахматы». Можно играть с электронным противником или с другим человеком;
- ❖ Пасьянс – пасьянс «Косынка»;
- ❖ Судoku – японская головоломка «Судoku»;
- ❖ Змейка – игра «Змейка».

Музыка



Музыка

Данный раздел «Главного меню» используется для прослушивания Вашей любимой музыки в формате MP3.

Основные возможности раздела:

- ✓ прослушивание музыки в формате MP3;
- ✓ выбор режима проигрывания.

Навигация по разделу:

- клавиши «Вверх», «Вниз», «Вправо», «Влево», «ОК» – управление музыкальным плеером;
- клавиша «Возврат» – возврат в предыдущее меню.

На заметку: музыкальный проигрыватель является наиболее энергоемким приложением устройства. Когда он работает, в правом нижнем углу экрана появляется значок ноты.

Поиск



Поиск

При помощи данного раздела Вы можете осуществлять быстрый поиск книги на устройстве.

Основные возможности раздела:

- ✓ поиск книг/документов на устройстве PocketBook Pro 602.

Навигация по разделу:

- клавиши «Вверх», «Вниз», «Вправо», «Влево» – перемещение по пиктограммам букв на экранной клавиатуре;
- клавиша «ОК» – выбор буквы;
- клавиши «Вперед», «Назад» – быстрый переход на предыдущую/следующую страницу;
- клавиша «Возврат» – возврат в предыдущее меню;

Поиск. После входа в этот раздел на экране появляется клавиатура, с которой Вы вводите название книги или ее автора (см. раздел «Работа с клавиатурой»). После завершения ввода включится режим «Поиск». Для перемещения по найденным книгам используйте клавиши «Вниз» и «Вверх», соответственно. Для выхода из режима «Поиск» нажмите клавишу «Меню» или «Возврат».

Настройки



Настройки

В этом разделе Вы можете настраивать программное обеспечение, а также просматривать информацию об устройстве.

Основные возможности раздела:

- ✓ настройки устройства PocketBook Pro 602.

Навигация по разделу:

- клавиши «Вверх», «Вниз», «Вправо», «Влево» – перемещение по элементам раздела;
- клавиша «ОК» – вход/выбор;
- клавиша «Возврат» – возврат в предыдущее меню.

Основные пункты раздела:

1. **Информация об устройстве.** На экран выводятся название модели, серийный номер, код аппаратной платформы, версия прошивки, полный и свободный объем внутренней памяти и памяти microSD-карты.
2. **Язык.** Смена языка интерфейса PocketBook Pro 602.
3. **Клавиатура.** Смена раскладки клавиатуры. Изменения вступают в силу после выхода из раздела «Настройки».
4. **Профили пользователей**
5. **Внешний вид.** Содержит следующие настройки:
 - **Тема.** Изменение темы программного обеспечения;
Примечание: Новые темы можно загрузить с сайта: <http://www.pocketbook-int.com>.
 - **Шрифт интерфейса.** В нижней части экрана появится диалоговое окно со списком доступных шрифтов и возможностью предварительного просмотра выбранного шрифта. Выберите нужный шрифт и выйдите из раздела «Настройки», чтобы изменения вступили в силу.
 - **Главное меню.** Изменение внешнего вида главного меню.
 - **Вид книжной полки.** Изменение внешнего вида книжной полки.
 - **Ориентация экрана.** Выбор автоматической, портретной, альбомной 90°, альбомной 270° либо портретной 180° ориентации экрана.
 - **Заставка при старте.** Выбор заставки, которая будет появляться на экране во время включения устройства.
 - **Заставка при выключении.** Выбор заставки, которая будет появляться на экране во время выключения устройства.
 - **Отображение текста.** Выбор нужного отображения текста (без сглаживания, со сглаживанием или насыщенный).
 - **Полное обновление.** Выбор нужного обновления экрана (никогда, всегда, каждые 3, 5 или 10 страниц).

6. **Назначение клавиш.** Для смены режимов нажатия клавиш нажмите на строку с нужной клавишей и выберите для нее действие из всплывающего списка.

6.1. Для «Короткого нажатия Вкл/Выкл» можно назначить следующие действия:

- Блокировка клавиатуры;
- Главное меню;
- Выход;
- Последние открытые книги;
- Снимок экрана;
- Профиль;
- Открыть плеер;
- Выключить.

6.2. Для других кнопок и режимов доступны такие действия:

- Быстрое меню;
- Переход:
 - Назад;
 - Вперед;
 - Пред. Страница;
 - След. Страница;
 - -10 страниц;
 - +10 страниц;
 - На страницу...;
 - В начало;
 - В конец;
 - Пред. Раздел;
 - След. Раздел;
- Закладки:
 - Установить закладку;
- Заметки:
 - Создать заметку;
 - Сохранить страницу;
- Ссылки:
 - Режим ссылок;

- Назад по ссылке;
- Содержание;
- Поиск;
- Словарь;
- О книге;
- Вид:
 - Увеличить шрифт;
 - Уменьшить шрифт;
 - Поворот;
 - Скрыть панель;
- MP3 плеер:
 - Открыть плеер;
 - Пауза/воспроизведение;
 - Громкость +;
 - Громкость -;
- Системные:
 - Главное меню;
 - Выход;

7. **Часы.** В данном пункте можно настроить следующие элементы:

- Установить текущее время и дату;
- Режим обновления часов:
 - при листании;
 - при листании (без затенения);
 - постоянно;
 - не отображать часы.
- Блокировка клавиатуры:
 - выключить;
 - заблокировать через 5 минут;
 - заблокировать через 10 минут.
- Режим выключения устройства:
 - выключить режим;
 - выключать устройство через 10/20/30/60 минут.

8. **При включении открывать.** В этом пункте можно выбрать, какой элемент откроется при включении устройства:

- главное меню;
- последняя открытая книга.

9. **Связь.** Здесь можно настроить параметры соединений для устройства. Этот пункт состоит из следующих элементов:

- Имя устройства;
- Режим доступа к сети;
- Предпочтительное соединение;
- Доступ по Bluetooth;
- Соединения Bluetooth
- Беспроводное соединение WI-FI;
- Соединение при помощи USB порта
 - связь с ПК;
 - зарядка;
 - спросить при подкл.

10. **Озвучивание текста.** Настройки озвучивания текста. Здесь Вы можете:

- Выбрать язык и голос;
- Выбрать скорость озвучивания текста:
 - медленная;
 - нормальная;
 - быстрая;
- Выбрать тон озвучивания текста:
 - 50%;
 - 75%;
 - 100%;
 - 125%;
 - 150%.

11. **Обслуживание.** Здесь Вы можете:

- отформатировать встроенную память;
- очистить состояние;
- откалибровать гиросдатчик;
- удалить авторизацию ADE.

ПОПОЛНЕНИЕ БИБЛИОТЕКИ И ЧТЕНИЕ ЭЛЕКТРОННЫХ КНИГ

Устройство позволяет читать книги в форматах FB2, FB2.zip, TXT, PDF, RTF, HTML, PRC, CHM, DJVU, DOC, EPUB, TCR.

Предварительные действия.

1. Загрузите книгу в память PocketBook Pro 602:

- а) **При помощи компьютера.** Подключите устройство к компьютеру с помощью microUSB-кабеля. При этом внутренняя память устройства и MicroSD-карта отобразятся в окне Проводника Windows как два новых диска. С помощью Проводника Windows или другой программы скопируйте книги в необходимую папку в памяти устройства или на SD-карте.
- б) **При помощи электронной библиотеки «Bookland».** Зайдите в раздел «Библиотека», перейдите на закладку «Bookland». Обязательно установите соединение с интернетом через доступные сети Wi-Fi или средствами Bluetooth. В появившемся окне нужно зарегистрироваться, а затем Вы сможете скачивать платные и бесплатные книги, которые будут автоматически попадать в Вашу библиотеку.

2. Откройте книгу в режиме «Чтение».

Для того чтобы открыть книгу, зайдите в раздел «Библиотека» и с помощью клавиш «Вверх», «Вниз», «Влево», «Вправо» и «ОК» выберите нужную книгу. Если это одна из последних открытых книг, ее можно будет открыть из Главного меню. Если Вы уже читали книгу, она откроется на той странице, на которой ее закрыли в последний раз.

В нижней части экрана отображается номер открытой страницы, общее количество страниц, текущее время и заряд аккумулятора. После открытия некоторых форматов происходит пересчет количества страниц. До окончания пересчета в нижней части экрана вместо номера текущей страницы и количества страниц Вы увидите знак «...», и некоторые функции будут временно недоступны.

ПРОСЛУШИВАНИЕ МУЗЫКИ

Для прослушивания музыки на устройстве выполните следующие действия.

1. Загрузите аудиофайлы в формате MP3:
 - Подсоедините устройство к компьютеру при помощи microUSB-кабеля.
 - Сразу после подключения система предложит выбрать вид соединения – «Зарядка батареи» или «Связь с ПК». Выберите «Связь с ПК»
 - Внутренняя память устройства и карта памяти MicroSD (если она установлена) появятся в окне Проводника Windows в виде новых дисков. Скопируйте файлы в папку «Музыка».
2. Откройте раздел «Музыка» в Главном меню.
3. Выберите из списка песню, которую вы хотите прослушать первой, и нажмите клавишу «ОК».
4. Выберите режим воспроизведения:
 - одна песня;
 - все песни по очереди;
 - все песни в произвольном порядке.

НАСТРОЙКА ПОДКЛЮЧЕНИЯ К СЕТИ ИНТЕРНЕТ

Для подключения к интернету выполните следующие действия:

1. В Главном меню зайдите в раздел «Настройки», пункт «Связь»;
2. Задайте **Имя устройства**:
 - а) нажмите клавишу «ОК» на соответствующей строке;
 - б) появится экранная клавиатура;
 - в) введите имя, которое будет использоваться для соединения PocketBook Pro 602 с другими устройствами;
 - г) нажмите клавишу «ОК», чтобы сохранить сделанные изменения, и «Отмена», чтобы свернуть экранную клавиатуру.
3. Задайте **Режим доступа к сети**. Нажмите клавишу «ОК» на строке и выберите один из следующих режимов:
 - а) выключено;
 - б) включено;
 - в) запрос разрешения.
4. Выберите **Предпочтительное соединение**. Во всплывающем списке будут перечислены все доступные соединения. Выберите нужное.

Настройка беспроводного соединения через Bluetooth:

- а) Нажмите клавишу «ОК» на пункте «Bluetooth» и выберите соединение, которое нужно настроить. По умолчанию ненастроенные соединения называются «Соединение №...».
- б) Нажмите «Название соединения», появится экранная клавиатура; введите имя, которое будет использоваться

- в) для соединения PocketBook Pro 602 при помощи Bluetooth.
- г) Задайте тип соединения:
 - внешний модем (введите четырехзначный PIN-код для соединения через Bluetooth);
- д) Задайте точку доступа, введите ее имя;
- д) Введите имя пользователя;
- е) Введите пароль;
- ж) Откройте пункт «Отключать, если не активно (минут)» и выберите из всплывающего списка одно из значений:
 - 5;
 - 10;
 - 20;
 - 30;
 - 60.
- з) Настройте прокси-сервер. Для этого войдите в пункт «Настройки Прокси» и при помощи экранной клавиатуры задайте параметры соединения:
 - Прокси-сервер;
 - Порт прокси;
 - Имя пользователя прокси;
 - Пароль прокси.
- и) Проверьте правильность установки соединения. Для этого нажмите «Проверка соединения». Появится сообщение «Установка соединения». При неудачном соединении Вы сможете посмотреть журнал событий.

Настройка беспроводного соединения WI-FI

- а) Откройте список беспроводных соединений и выберите нужное. По умолчанию ненастроенные соединения называются <беспроводное Соединение №...>.
- б) Нажмите «Название соединения», появится экранная

- в) клавиатура; введите имя, которое будет использоваться для соединения PocketBook Pro 602 при помощи Wi-Fi. Затем нажмите клавишу «ОК», чтобы сохранить сделанные изменения, и клавишу «Отмена», чтобы свернуть экранную клавиатуру.
- г) Введите имя сети (SSID) аналогично п. б.
- д) Задайте тип защиты, выбрав из всплывающего списка одно из значений:
- нет;
 - простая (WEP);
 - WPA-Enterprise;
 - WPA-PSK.
- е) Откройте пункт «Сетевые настройки», нажмите клавишу «ОК» на пункте «Конфигурация IP-адреса», и из всплывающего меню выберите:
- DHCP;
 - вручную.
- ж) Настройте прокси-сервер. Для этого войдите в пункт «Настройки Прокси», и при помощи экранной клавиатуры задайте все параметры прокси-соединения:
- Прокси-сервер;
 - Порт прокси;
 - Имя пользователя прокси;
 - Пароль прокси.
- з) В завершение проверьте правильность установки соединения. Для этого нажмите «Проверка соединения». Появится сообщение «Установка соединения». При неудачном соединении Вы сможете посмотреть журнал событий.

РАБОТА С КЛАВИАТУРОЙ

Enter text in file name, title or author name

_			@			\$			%			:			;			!			?			"			()														
ё					х					ж					з					э					ъ					'														
й					ц					у					к					е					н					г					ш					щ				
ф					ы					в					а					п					р					о					л					д				
я					ч					с					м					и					т					ь					б					ю				
=					+					-					←					.					,					*					/									
⬆					OK					Cancel					RU																													

Для работы с клавиатурой используйте клавиши «Вверх», «Вниз», «Влево», «Вправо» и клавишу «OK». Для ускорения работы с клавиатурой все символы поделены на 5 зон. Первое нажатие выполняет быстрый переход в середину выбранной зоны, затем можно выбрать нужный символ этой зоны. Для переключения клавиатуры на русский, украинский или английский языки воспользуйтесь клавишами «РУС», «УКР» и «ENG», расположенными на нижней панели, или клавишей переключения языка, расположенной на нижней панели справа.

Длительное нажатие клавиши «Влево» выполняет удаление последнего введенного символа, клавиши «Вверх» – удаление всего введенного текста.

МЕНЮ БЫСТРОГО ДОСТУПА



Меню быстрого доступа вызывается нажатием и удерживанием клавиши «OK» в режиме чтения книги. В нем доступны следующие пункты:

Поиск



Поиск

Дает возможность быстрого поиска в книге слова или его части. После выбора данного элемента в меню быстрого доступа на экране появится клавиатура, с которой Вы можете ввести нужное слово (см. раздел «Работа с клавиатурой»). После ввода нужного слова включится режим «Поиск», а в правом нижнем углу экрана появится значок с изображением лупы.

Для перемещения по найденным словам назад или вперед используйте клавиши «Влево» и «Вправо», соответственно. Найденные слова будут выделены. Для выхода из режима «Поиск» нажмите клавишу «ОК». Режим поиска недоступен для книг в формате DJVU.

Содержание



Содержание

Переход к содержанию книги. Функция доступна для книг в форматах FB2, PDF, CHM и только в случае, если в книге имеется структурированное содержание.

Голос



Голос

Этот элемент меню быстрого доступа запускает функцию TTS (Text To Speech), чтобы Вы могли прослушивать текст. Та часть текста, которую читает диктор, будет выделена.

Чтобы изменить громкость, остановить/продолжить прослушивание или отключить эту функцию, нажмите и удерживайте клавишу «ОК» в режиме прослушивания текста.

Для выхода в главное меню нажмите клавишу «Меню» или последовательно нажимайте клавишу «Возврат».

Примечание: Чтобы изменить параметры «Язык/Голос», «Скорость речи» и «Тон озвучивания текста», зайдите в раздел «Настройки» → «Озвучивание текста» и установите необходимые параметры.

Заметки



Заметка

Иногда бывает полезно сохранить выбранный фрагмент книги в отдельный блокнот.

Для создания новой записи в режиме чтения сделайте следующее:

1. Нажмите пункт меню быстрого доступа «Заметки».
2. В верхней части экрана появится полоса для выделения текста. С помощью клавиш «Вверх» и «Вниз» перейдите к началу заметки и нажмите кнопку «ОК», чтобы назначить верхнюю грань.
3. Аналогичным образом обозначьте конец заметки.
4. Выберите блокнот для сохранения новой заметки. Появится меню выбора: добавить заметку в уже существующий блокнот или создать новый.
5. Если Вы создаете новый блокнот, на экране отобразится клавиатура. Введите название нового блокнота/заметки.

Просмотреть сделанные заметки можно из «Главного меню» (раздел «Заметки»). Нажатие клавиши «ОК» на просматриваемой заметке переносит к тому месту в книге, где она была сделана. Кроме того, заметки можно просматривать в содержании книги.

Закладки



Закладка

В каждой книге можно создавать до 30 закладок. Выберите «Закладки» в меню быстрого доступа. В правом верхнем углу страницы появится знак закладки.

Просматривать и удалять закладки можно из содержания книги, в котором отображается само содержание, закладки и заметки.

На страницу



На страницу...

Этот пункт меню быстрого доступа открывает окно выбора страницы. Введите номер нужной страницы и нажмите «ОК». Можно быстро перейти на первую или последнюю страницу книги с помощью клавиш «Вперед» или «Назад».

Настройки



Настройки

Для книг в формате FB2, TXT, RTF, HTML, PRC и CHM, а также PDF в режиме «Reflow» можно подобрать наиболее комфортные параметры для чтения – вид и размер шрифта, межстрочный интервал, ширину полей страницы, а также кодировку файла для книг в формате TXT и HTML.

Словарь



Словарь

Эта функция позволяет перевести выбранное слово во время чтения. Клавиши «Вверх», «Вниз», «Вправо», «Влево» используются для выбора слова на странице, «ОК» для переключения между окном текста и окном словаря.

Кроме того, для перевода слова можно использовать виртуальную клавиатуру. В устройстве предустановлен англо-русский словарь Н. Королева. Дополнительные словари доступны на сайте: <http://www.pocketbook-int.com>. Более того, доступен конвертер, который позволит создать пользовательский словарь из множества бесплатных словарей, доступных в интернете.

Поворот книги



Поворот

Этот элемент меню быстрого доступа позволит задать удобную ориентацию экрана. Поворот происходит в соответствии с выбранной пиктограммой. Выбор осуществляется нажатием клавиш «Вверх», «Вправо», «Вниз», «Влево». Клавиша «ОК» включает автоматическое определение ориентации изображения.

Масштаб



Масштаб

В книгах формата PDF и DJVU Вы можете изменять масштаб отображения страницы в меню быстрого доступа.

Клавишами «Вправо», «Влево» выберите желаемый режим отображения, клавишами «Вверх», «Вниз» настройте масштаб.

Предусмотрены следующие режимы:

1. «4 страницы», «9 страниц» – режим предварительного просмотра, несколько страниц на листе;
2. «обычный режим» – одна страница на экране с возможностью масштабирования;
3. «колонки» – предназначен для чтения книг с колонками на странице. Для перемещения по странице в режиме «Колонки» используйте клавиши «Вверх», «Вниз», при достижении нижнего края листа произойдет переход на следующую колонку;
4. «компоновка» (Reflow) повышает удобство чтения документов большого формата. В этом режиме текст форматируется по ширине экрана устройства. Вы можете изменять размер шрифта клавишами «Вверх», «Вниз». В режиме «компоновка» могут не отображаться таблицы и некоторые рисунки.

Активное содержание

Активное содержание включает разделы книги, сделанные во время чтения книги закладки и заметки (в содержании они располагаются в том разделе, где были созданы).

С помощью кнопок «Вверх», «Вниз» осуществляется переход между пунктами активного содержания. С помощью кнопок «Влево», «Вправо» происходит переход на предыдущую/следующую страницу активного содержания. При нажатии клавиши «Меню» на пункте активного содержания появиться контекстное меню с такими функциями:

- отмена;
- открыть;
- переименовать;
- редактирование текста;
- удалить;
- настройки;
- развернуть/свернуть пункт.

В активном содержании по умолчанию все пункты (разделы) свернуты (рядом с ними стоит знак «+»). Чтобы развернуть/свернуть пункт, нажмите и удерживайте клавишу «ОК» или «Меню», а в появившемся контекстном меню выберите:

- развернуть пункт;
- свернуть пункт.

Переход к структурированному содержанию (FB2, PDF, CHM)

Чтобы перейти к содержанию книги, нажмите пункт «Содержание» в меню быстрого доступа.

Примечание: эта возможность поддерживается только для книг в форматах FB2, PDF, CHM со структурированным содержанием.

ВОЗМОЖНЫЕ НЕПОЛАДКИ И ИХ УСТРАНЕНИЕ

НЕПОЛАДКА: УСТРОЙСТВО НЕ ВКЛЮЧАЕТСЯ ЛИБО УСТРОЙСТВО ВКЛЮЧАЕТСЯ, НО ЗАГРУЖАЕТСЯ ТОЛЬКО ЗАСТАВКА

Возможная причина: разряжен аккумулятор.

Устранение: зарядите аккумулятор.

НЕПОЛАДКА: КНИГА НЕ ОТКРЫВАЕТСЯ – ПОЯВЛЯЕТСЯ СООБЩЕНИЕ «ВОЗМОЖНО, КНИГА ПОВРЕЖДЕНА ИЛИ ЗАЩИЩЕНА» ЛИБО ПРОСТО НИЧЕГО НЕ ПРОИСХОДИТ.

Возможная причина: файл книги поврежден.

Устранение: Если книга загружена с интернет-сайта, попробуйте повторить загрузку. Если файл открывается на ПК, но не открывается на устройстве, сохраните книгу в другом формате.

НЕПОЛАДКА: КНИГА В ФОРМАТЕ HTML ОТКРЫВАЕТСЯ, НО ОТОБРАЖАЕТСЯ НЕПРАВИЛЬНО.

Например, отображаются пустые страницы, часть текста отсутствует и т.п.

Возможная причина: HTML-файлы содержат нетекстовые элементы (фреймы, JAVA-скрипты, флеш-элементы).

Устранение: сохраните страницу в формате TXT.

НЕПОЛАДКА: КНИГА ОТКРЫВАЕТСЯ, НО ВМЕСТО РУССКИХ БУКВ НА ЭКРАНЕ ОТОБРАЖАЮТСЯ РАЗЛИЧНЫЕ СИМВОЛЫ, ЗНАКИ ВОПРОСА И Т.П.

Возможная причина: неправильная кодировка документа.

Устранение: в режиме чтения книги выберите пункт меню «Настройки» и измените кодировку документа.

НЕПОЛАДКА: УСТРОЙСТВО НЕ РЕАГИРУЕТ НА НАЖАТИЕ КЛАВИШ.

Возможная причина: в некоторых случаях (например, при загрузке поврежденных или слишком объемных книг) возможно «зависание» устройства.

Устранение: принудительно закройте зависшее приложение, удерживая клавишу «Возврат» 1–2 секунды. Если это не помогает, выполните принудительную перезагрузку устройства при помощи клавиши «Сброс» на задней панели.

ПРОБЛЕМА: ПРИ ПОДКЛЮЧЕНИИ К КОМПЬЮТЕРУ В ОКНЕ ПРОВОДНИКА WINDOWS НЕ ПОЯВЛЯЮТСЯ ДИСКИ УСТРОЙСТВА.

Возможная причина: устройство находится в режиме зарядки аккумулятора.

Устранение: проверьте режим работы USB в пункте «Настройки» главного меню.

Установите режим «Связь с ПК» или «Спросить при подключении».

Возможная причина: не поступает сигнал по соединительному проводу.

Устранение: проверьте, не поврежден ли USB-кабель и надежно ли он вставлен в разъемы. Попробуйте переключить USB-кабель на другой разъем компьютера.

ПРОБЛЕМА: НЕ СОХРАНЯЮТСЯ ЗАКЛАДКИ, НАСТРОЙКИ, ТЕКУЩАЯ ПОЗИЦИЯ В ФАЙЛЕ.

Возможная причина: повреждена файловая система.

Устранение: подключите устройство к ПК, затем выполните проверку дисков устройства. Для этого откройте окно «Мой компьютер», нажмите правую клавишу мыши на выбранном диске, в меню выберите «Свойства – Сервис – Проверка диска».

Возможная причина: встроенная память переполнена.

Устранение: Удалите ненужные книги, изображения и/или музыку.

ПРОБЛЕМА: БЫСТРО РАЗРЯЖАЕТСЯ АККУМУЛЯТОР.

Возможная причина: функция автоматического выключения неактивна.

Устранение: из главного меню откройте раздел «Настройка – Время». Для пункта «Отключать устройство через» выберите время автоматического выключения (10, 20, 30 или 60 минут).

Возможная причина: в фоновом режиме работает музыкальный проигрыватель. Он является наиболее энергоемким приложением устройства. Об его активности можно узнать по значку ноты в правом нижнем углу.

Устранение: выключите проигрыватель музыкальных файлов.

СЛУЖБА СЕРВИСА

Детальную информацию касательно сервисного обслуживания можно получить на официальном сайте **PocketBook International**.

Ссылка на сайт: <http://www.pocketbook-int.com/support/>.

ОБНОВЛЕНИЕ ПРОГРАММНОГО ОБЕСПЕЧЕНИЯ

Чтобы обновить программное обеспечение, выполните следующие действия:

1. На официальном сайте www.pocketbook-int.com откройте раздел **«Продукты»**;
2. Выберите PocketBook Pro 602;
3. Перейдите по ссылке **«Программное обеспечение и документация»**, которая находится в правой части экрана;
4. В списке **«Прошивки»** выберите последнюю версию программного обеспечения для PocketBook Pro 602 и скачайте ее (для этого нужно щелкнуть правой кнопкой мыши на выбранном файле ⇒ «Сохранить объект как...» ⇒ выбрать место сохранения файла ⇒ «Сохранить»);

«На этой же странице можно ознакомиться с новыми дополнениями для Вашего устройства, установить новые игры, словари, найти руководство пользователя».

5. Скопируйте файл прошивки **«SWUPDATE.BIN»** на карту MicroSD (поставляется опционально);
6. Извлеките из компьютера MicroSD-карту с прошивкой и вставьте ее в PocketBook Pro 602;

7. Перезагрузите PocketBook Pro 602 со вставленной MicroSD-картой путем нажатия на кнопку «Сброс» на нижнем торце устройства;
8. В момент загрузки устройства одновременно нажмите и удерживайте кнопки «Назад» и «Вперед» до момента появления сообщения **«Firmware update...»**;
9. Следуйте инструкциям, появляющимся на экране устройства;
10. После окончания всех настроек дождитесь полной перезагрузки устройства;
11. Версию прошивки можно проверить в разделе «Настройки» ⇒ «Информация об устройстве».

СООТВЕТСТВИЕ МЕЖДУНАРОДНЫМ СТАНДАРТАМ

01. Испытываемое оборудование должно подключаться через USB-порт к соответствующему источнику питания ограниченной мощности персонального компьютера или ноутбука.

02. Испытываемое оборудование должно подключаться через адаптер источника питания ограниченной мощности.

Питание переменного тока

Производитель

FLEET

Модель

FCC050100U

Номинальное выходное напряжение

5 В пост. тока, 1 А

CE 0984

Оборудование имеет маркировку 0984 и допущено к эксплуатации в странах ЕС.

Данная маркировка указывает на то, что оборудование соответствует требованиям Директивы ЕС по средствам радиосвязи и телекоммуникационному оконечному оборудованию 1999/5/ЕС, а также соответствующим разделам следующих технических стандартов:

- EN 300 328 – Вопросы электромагнитной совместимости и радиочастотного спектра; Широкополосные передающие системы; Оборудование передачи данных в диапазоне 2,4 ГГц ISM с использованием технологии распределенной модуляции спектра; Основные требования Европейского комитета электротехнической стандартизации, ст. 3.2 Директивы по средствам радиосвязи и телекоммуникационному оконечному оборудованию.
- EN 301 489-17 – Вопросы электромагнитной совместимости и радиочастотного спектра; Стандарт ЭМС для радиооборудования и услуг радиосвязи; Часть 17. Специальные условия для широкополосных передающих систем и высокопроизводительного оборудования для радиочастотных локальных сетей большой мощности HIPERLAN.
- EN 60950 – Оборудование информационных технологий. Безопасность.
- EN 62311: 2008– **Оценка электронного и электрического оборудования в отношении ограничений воздействия на человека электромагнитных полей** (0 Гц – 300 ГГц).

Маркировка указывает на введение ограничений использования.

Франция: 2,4 ГГц (французская метрополия):

Во французской метрополии приняты следующие частоты публичных или частных беспроводных сетей:

- Внутри помещений: макс. мощность (эквивалентная изотропно излучаемая мощность*) 100 мВт в диапазоне 2400–2483,5 МГц.
- Вне помещений: макс. мощность (эквивалентная изотропно излучаемая мощность*) 100 мВт для 2400–2454 МГц и макс. мощность (эквивалентная изотропно излучаемая мощность*) 10 мВт для диапазона 2454–2483 МГц.

Собрано в Китае

Дизайн: компании Pocketbook Int.

Адрес компании: Room 2201, 22/F.1 Duddell str. Central, Hong Kong

“Contains Reader® Mobile technology by Adobe Systems Incorporated”